

Tondeuse trèfle Tonte sur le rang pour vigne

L'enherbement sur les rangs de vignes est une solution efficace pour maîtriser l'érosion. Cependant un contrôle rigoureux de l'herbe est indispensable.

Une conception originale de part sa forme, lui permettant de s'insérer entre les piquets et les pieds de vignes



Description

- . Tondeuse équipée de six lames aspirantes et rétractables qui assurent une coupe nette.
- . Peu de projection.
- . Largeur de coupe sur le rang : 40 cm. Capacité de coupe de 10 à 25 cm suivant type d'herbe et densité.
- . hauteur de coupe et suivi de terrain assurés par un patin de terrage ou roue, réglable en hauteur et un parallélogramme avec ressort compensateur de poids.
- . Plateau de tonte tournant et escamotable, réglable en inclinaison manuelle ou hydraulique suivant options.
- . Rappel par ressort, réglable pour le passage entre les pieds de vignes et les piquets.
- . Protection extérieure en plastique pour le passage des pieds en douceur.
- . Entraînement par moteur hydraulique, cylindré 8 cm³ et courroie.
- . Nécessite un débit d'huile de **25 litres / mn délestage moteur monté d'origine tarage 120 bars.**
- . **Attention: les tracteurs n'ayant pas les capacités hydrauliques, le montage d'une centrale s'impose.**
- . Vitesse d'avancement 3 à 4 km/h.
- . A utiliser de préférence pour des vignes palissées.

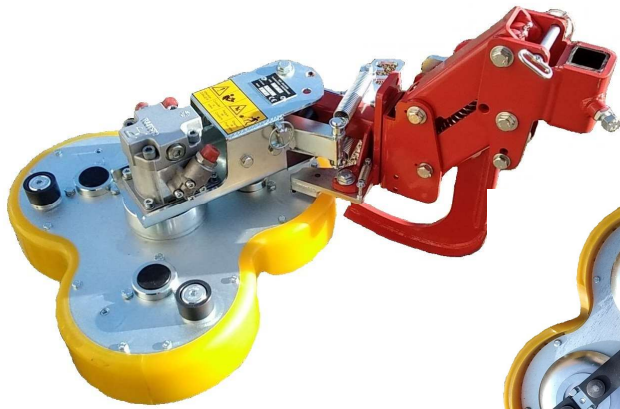


Cachet du revendeur

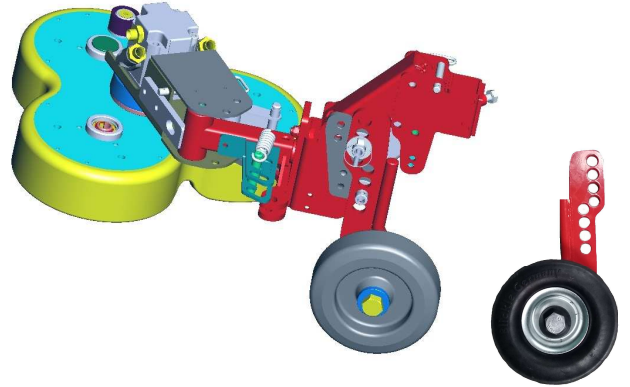
Attention exclusivité dans certaines régions



PASSAGE DES PIEDS DE VIGNES

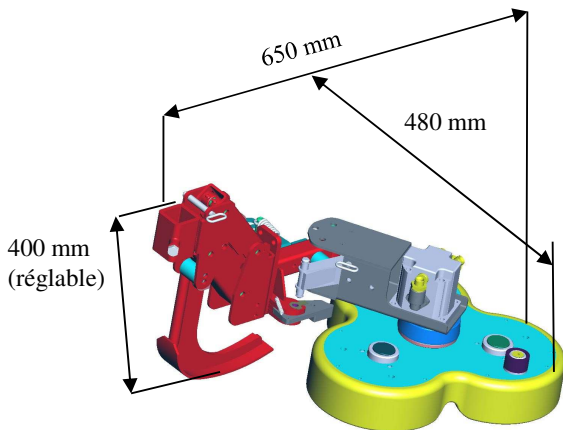


Option patin ou roue de terrage



COTE D'ENCOMBEMENT

INCLINAISON : manuelle ou hydraulique (voir option)



Poids environ 50kg suivant options

